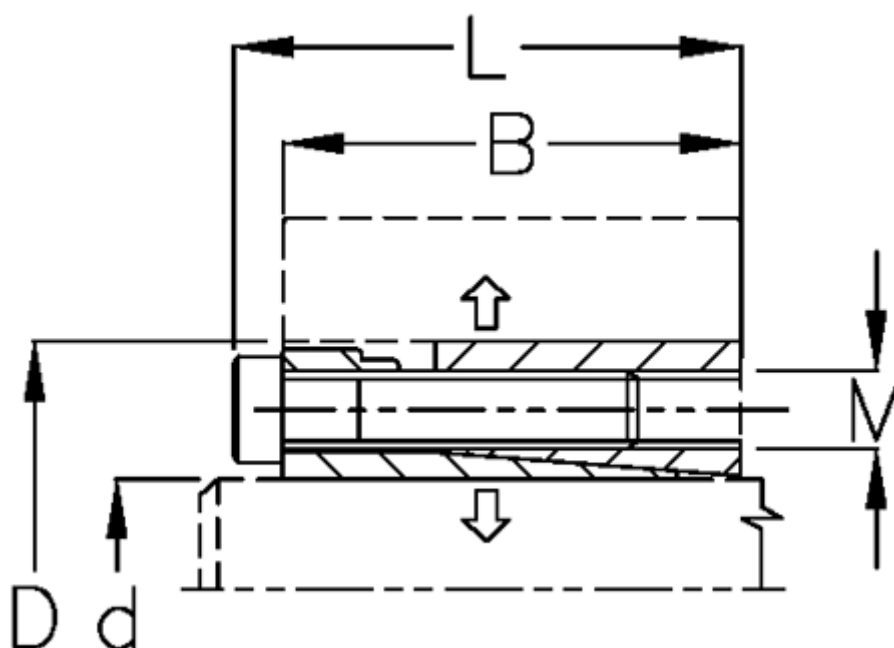


Varenummer: 434000100

Beskrivelse: Rota-fix spændelement D 100x145

Note: Længere byggeform og derved lavere fladetryk. Overfører middel- til høje momenter. Selvselv Ved montage forskydes nav aksialt ift. aksel.

Mål



B mm	= 68
d H8 mm	= 100
D mm	= 145
F kN aksialkraft	= 300
L mm	= 80
M mm	= M12
Overfladeruhed	= R? ? 3.2 μ m
P N/mm ² fladetryk på aksel/nav	= 130

T Nm drejningsmoment	= 15000
Tolerance	= Aksel h8, Nav H8
Ts Nm boltetilspændingsmoment	= 145